

doi: 10.11823/j.issn.1674-5795.2015.01.06

基于 Visual Basic 的互感器负荷箱测量仪校准系统的实现

张杰梁, 赵斯衍, 董小龙, 黄洪
(福建省计量科学研究院, 福建 福州 350003)

摘要: 为解决互感器负荷箱测量仪同相分量和正交分量的校准问题, 在分析互感器负荷箱测量仪工作原理的基础上, 设计了基于电子/电工组合式的互感器负荷箱测量仪校准装置, 并简要说明装置电工部分、电子部分以及上位机软件的实现。经省级计量研究院验证结果表明, 该装置校准结果符合 0.2 级要求, 可作为标准装置解决 1 级互感器负荷箱测量仪量值溯源问题。

关键词: 互感器负荷箱测量仪; 校准; 有功分量; 无功分量

中图分类号: TB971; TM934

文献标识码: A

文章编号: 1674-5795(2015)01-0026-04

Realization of Calibration System for Testing Instruments on Load Box of Instrument Transformers Based on Visual Basic

ZHANG Jieliang, ZHAO Sikan, DONG Xiaolong, HUANG Hong
(Fujian Institute of Metrology, Fuzhou 350003, China)

Abstract: A calibration device based on electronics/electrical combination is designed for testing instruments on load box of instrument transformers. It aims to calibrate the in-phase components and quadrature components of the testing instruments on load box of instrument transformers, and analyzes the working principles of the testing instruments. This paper discusses briefly the electrical section, electronics section and the realization of the PC software. The verification results of a provincial institute show that the device calibration results conform to the requirements of the magnitude 0.2, and the device can serve as a standard in the value traceability of first-level testing instruments on load box of instrument transformers.

Key words: testing instrument on load box of instrument transformer; calibration; active component; reactive component

0 引言

电力系统中使用的互感器主要作为扩大电能表量程使用, 因此其二次负荷主要由电能表电压电流线圈、联接导线的电阻以及联接点的接触电阻等构成。为了确定互感器在带载状态下的误差, 在实验室检定互感器时, 通常采用互感器负荷箱来对二次回路的负荷进行模拟, 从而获得近似真实状态下互感器的误差^[1-3]。值得一提的是, 这种用于模拟互感器二次回路的负荷箱必须按国家计量技术规范 JJF 1264《互感器负荷箱校准规范》进行定期校准才能保证其量值的准确性和可靠性^[4-5]。

互感器负荷箱测量仪是一种专门用于校准互感器

负荷箱的设备, 国内互感器制造企业如武汉南瑞公司、宁波合通公司、山西互感器电测设备公司等都有生产。但由于该类仪器还缺乏相应的校准系统以确保量值的溯源性, 故有必要研制一套稳定性好、量值可靠的互感器负荷箱测量仪校准系统解决互感器负荷箱测量仪的校准问题。

本文将在阐述互感器负荷箱测量仪结构原理的基础上, 介绍一种基于 Visual Basic 的互感器负荷箱测量仪校准系统, 详细说明装置电工部分、电子部分以及控制部分的实现, 经省级计量机构验证结果表明, 该装置测量结果可靠, 可作为标准装置解决电流互感器负荷箱量值溯源问题。

1 互感器负荷箱测量仪的工作原理

从测量原理上看, 互感器负荷箱主要有电工式和

收稿日期: 2014-07-15; 修回日期: 2014-11-09

作者简介: 张杰梁(1981-), 男, 工程师, 硕士, 国家一级注册计量师, 主要从事电磁计量测试技术的研究。

电子式两种，不管是电工式还是电子式电流互感器负荷箱，其结构型式都是基于阻抗式和阻抗变换式，且准确度一般为3级。为了溯源，必须采用准确度为1级或更高等级的负荷箱测量仪对互感器负荷箱的量值进行校准。目前，国内常用互感器负荷箱测量仪的基本原理图见图1。

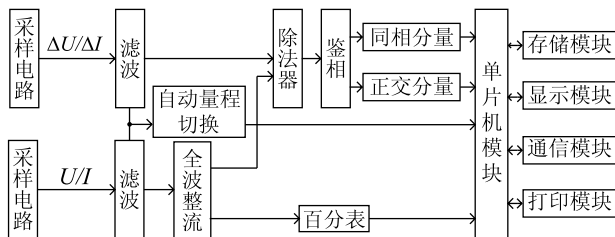


图1 互感器负荷箱测量仪基本原理图

该类仪器校准电压互感器负荷箱的基本原理是通过稳压稳频电压给调压源供电，从而输出一个稳定的电压信号到电压互感器负荷箱的接线端，通过采样回路中电流信号的大小和电压电流的角差，按式(1)和式(2)分别计算出电压互感器负荷箱有功分量 G 和无功分量 B 的大小^[6-7]。

$$G = I / (U \times \cos\alpha) \quad (1)$$

$$B = -I / (U \times \sin\alpha) \quad (2)$$

互感器负荷箱测量仪校准电流互感器负荷箱则是通过稳压稳频电压给调压源供电，输出一个稳定的电流信号到电流互感器负荷箱的接线端子上，通过采样端子上的电压信号的大小和与电流信号的角度差，按式(3)和式(4)计算出电流互感器负荷箱有功分量 R 和无功分量 X 的大小。

$$R = U / (I \times \cos\alpha) \quad (3)$$

$$X = U / (I \times \sin\alpha) \quad (4)$$

2 互感器负荷箱测量仪校准系统的实现

为实现互感器负荷箱测量仪的校准，一种是采用实负荷的方法，即通过0.2级或以上等级、工作频率为50 Hz的标准电阻器、电感器以及电容器来完成，其中，标准电阻器用于实现有功分量的校准，电感器和电容器用于校准无功分量；另一种是采用虚拟负荷的方法，通过精密电压电流源和小电压电流源的组合，从而构成不同的阻抗或导纳标准值。

从理论上讲，实负荷法是可行的，但据中国计量科学研究院相关技术人员介绍，目前国内工频电阻、电感以及电容的校准一般通过GR1689高精度数字电桥来实现，该类仪器在50 Hz下的准确度最高只能达到

0.1~0.2级，无法解决0.2级或以上等级标准电阻器、电感器以及电容器的校准问题。鉴于此，本文采用第二种方案，即采用虚拟负荷的方法来实现互感器负荷箱测量仪的校准。

2.1 硬件部分

互感器负荷箱测量仪校准系统硬件部分主要由电工部分和电子部分组成。图2中，第1部分50 Hz正弦波的波形数据存储在ROM中，通过CPLD烧写好的控制时序输出正弦波的幅值数据，此数据通过D/A转换器和滤波电路即可生成标准的50 Hz正弦波信号；50 Hz正弦波信号经过第2部分和第3部分的精密功放电路即可生成第4部分的电压百分表信号。电压百分表信号通过第5部分的V/I电路产生电流百分表信号；第6部分为90°的精密移相电路，用以产生角差信号；电压的输出由PT1和PT2经过十进制的开关来控制，最后进行信号合成输出，而电流的输出则由CT1和CT2经过十进制的开关来控制，最后进行信号合成输出^[8]。

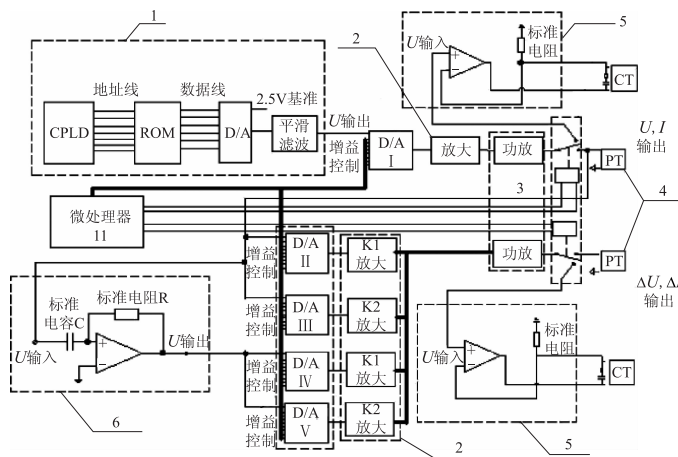


图2 互感器负荷箱测量仪校准装置原理图

电工部分由感应分压器、精密PT/CT、档位开关及十进制拨盘组成。感应分压器的分压比为0.00001~1，用以产生比例电压信号，信号的分压比通过十进制拨盘控制。精密PT/CT用于实现信号的隔离。电子部分由V/I转换电路、比差角差合成电路、显示电路、正弦信号发生电路、程控放大电路等组成。电流信号由精密V/I转换电路产生，比差角差信号通过运放加法电路实现四象限输出。显示电路将百分表、比差、角差的数值在LED显示屏上显示出来。正弦信号发生电路(见图3)由DDS芯片AD9851和运放等组成。AD9851是AD公司精密DDS芯片，可以产生频率稳定的正弦信号。后边是以运放为核心的高通滤波电路，

将直流信号进行衰减。图 4 为 1 - 10 - 100 - 1000 的同相十进程序控放大电路，该电路主要由精密电阻网络、模拟开关 ADG409、运放等组成^[9]。

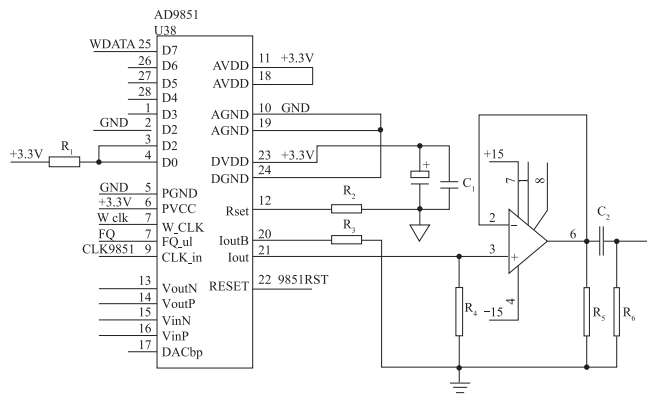


图 3 DDS 正弦信号发生电路

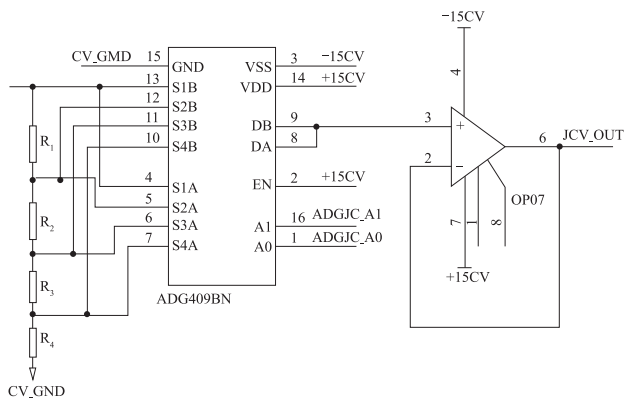


图 4 程控放大电路

整个线路采用电工电子原理进行合成，充分发挥电工电子线路各自的优点。从互感器负荷箱测量仪校准装置原理图可以看出，由稳频稳压电源出来的电压经过调压源产生工作电压、工作电流以及电压电流信号给百分表，并经过同相分量及正交分量放大后，合成输出所需的微差电压或微差电流，通过数码表头显示。同相分量直接由十进制拨盘连接感应分压器不同分压比抽头产生，正交分量则通过对同相分量进行 $\pm 90^\circ$ 的移相电路产生(见图 5)。输出信号由同相分量及正交分量进行加法运算而成。

所研制的互感器负荷箱测量仪校准装置，电流负荷测量范围为 $0.10 \sim 10 \Omega$ ，电压负荷测量范围为 $0.10 \sim 100 \text{ mS}$ ，准确度为 0.2 级；信号源可调范围为 0.1% ~ 125% 的额定电压或额定电流，准确度为 0.5 级；输出电压、电流和功率值 5 min 内的稳定度优于 0.05%；输出电压、电流的正交性为 $90^\circ \pm 0.05^\circ$ ，可用于 1 级互感器负荷箱测量仪的校准。

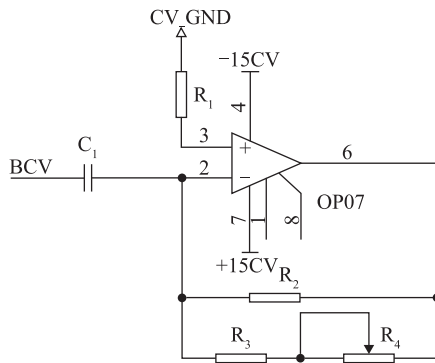


图 5 90° 移相电路

2.2 软件部分

为了确保互感器负荷箱测量仪校准系统的智能化，需要编制软件和硬件的通讯平台，建立检定通讯规约，设计出人性化、友好的人机操作控制系统，使其具有自动测量、数据处理、自动出具检定证书等功能。系统的软件流程如图 6 所示，软件界面如图 7 和图 8 所示。

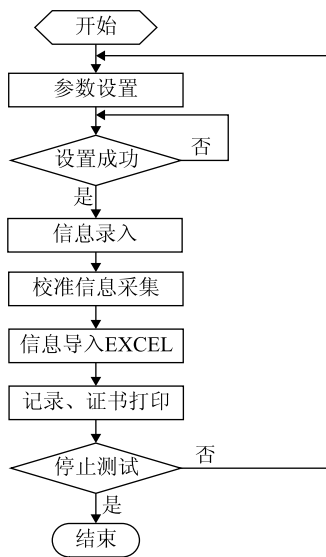


图 6 流程图

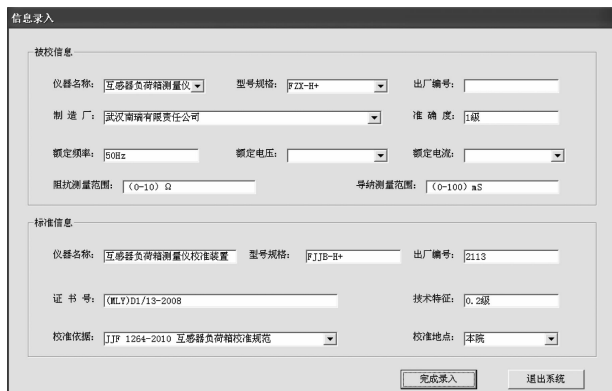


图 7 信息录入界面

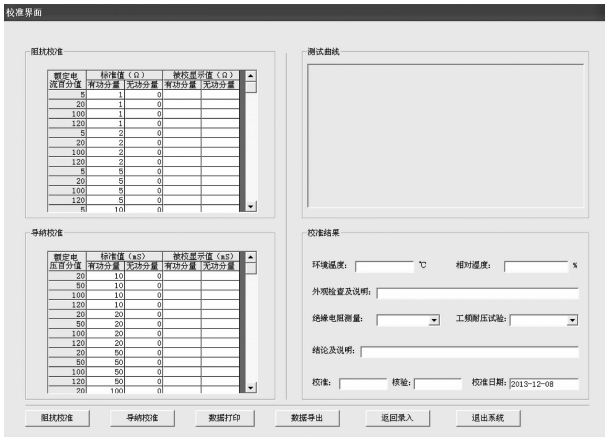


图8 校准界面

3 试验验证及分析

以0.05级高精度功率测量仪和0.01级特殊变比的精密电压电流互感器构成的标准装置对所研制的互感器负荷箱测量仪校准装置(被检装置)进行校准,被检装置电流负荷和电压负荷的校准原理图见图9和图10。

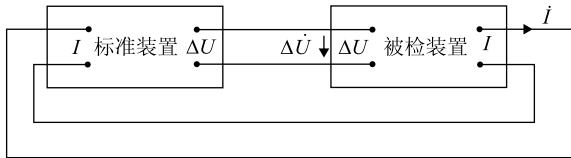


图9 被检装置电流负荷校准原理图

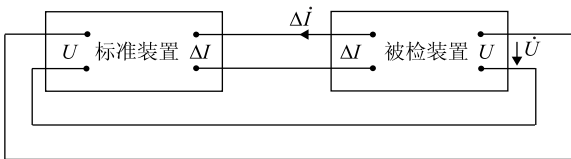


图10 被检装置电压负荷校准原理图

校准数据见表1和表2。这些数据表明,该装置同相分量和正交分量校准结果均符合0.2级要求,可作为标准装置解决1级互感器负荷箱测量仪量值溯源问题。

表1 电流负荷校准数据 Ω

标称值		实际值 (电流1A, 倍率×10 ⁻¹)		实际值 (电流5A, 倍率×10 ⁻¹)	
同相	正交	同相	正交	同相	正交
9.000	0.000	8.9941	0.0000	8.9892	0.0000
5.000	0.000	5.0023	0.0000	4.9945	0.0000
1.000	0.000	1.0011	0.0000	0.9992	0.0000
0.000	9.000	0.0000	8.9927	0.0000	9.0061
0.000	5.000	0.0000	4.9968	0.0000	4.9911
0.000	1.000	0.0000	0.9985	0.0000	1.0009

表2 电压负荷校准数据 mS

标称值		实际值 (电压100V, 倍率×10 ⁻³)		实际值 (电压100√3V, 倍率×10 ⁻³)	
同相	正交	同相	正交	同相	正交
9.000	0.000	8.9829	0.0000	8.9835	0.0000
5.000	0.000	4.9905	0.0000	/	/
0.000	9.000	0.0000	9.0004	0.0000	9.9821
0.000	5.000	0.0000	5.0038	/	/

4 结束语

关于互感器负荷箱测量仪校准系统的实现,目前国内仅有文献[7]做过介绍,且该文所提出的“标准负荷法”,其标准器在工频下量值的溯源性难以实现。本文采用的虚拟负荷法,其原理是通过精密电压电流源和小电压电流源的组合,构成不同的阻抗或导纳标准值,为解决1级互感器负荷箱测量仪的量值溯源问题提供一种可能;但要解决0.5级或更高等级互感器负荷箱测量仪的校准问题,须提高校准系统输出交流相位的准确度,这也是本系统存在的不足之处以及今后要解决的关键问题所在。

参考文献

- [1] 赵屹涛, 赵修民. 升压升流器与负荷箱[M]. 北京: 中国水利水电出版社, 2005: 91-112.
- [2] H. Sasaki, H. Nishinaka, K. Shida. High-Precision Automated Resistance Measurement Using a Modified Wheatstone Bridge [C]// IEEE Trans. Instrum. Meas., 1988: 156-157.
- [3] 赵修民. 在互感器检定中负载误差所造成的影响[J]. 互感器通讯, 1993(4): 1-5, 22.
- [4] 国家质量监督检验检疫总局. JJG 1264-2010 互感器负荷箱校准规范[S]. 北京: 中国计量出版社, 2010.
- [5] 张杰梁, 黄洪, 方杰. 电流互感器负荷箱的检测及误差分析[J]. 计量技术, 2010(12): 38-40.
- [6] 张杰梁. 电子式互感器校验仪同相分量与正交分量的交叉影响研究[J]. 计量技术, 2012(8): 54-57.
- [7] 陈威, 王江平, 李秀锋, 等. 互感器负荷箱测试仪的校准方法探讨[J]. 自动化与仪器仪表, 2013(2): 137-138.
- [8] 刘庆余. 互感器校验仪的原理与整体检定[M]. 北京: 中国计量出版社, 2003.
- [9] 宋健康. 互感器校验仪全自动整检装置[J]. 仪表技术, 2010(6): 30-31, 34.